

Register your instrument!
www.eppendorf.com/myeppendorf



Varispenser® 2 Varispenser® 2x

Руководство по эксплуатации

Copyright© 2017 Eppendorf AG, Germany. All rights reserved, including graphics and images. No part of this publication may be reproduced without the prior permission of the copyright owner.

Dismozon® is a registered trademark of Bode Chemie GmbH, Germany.

DNA AWAY™ is a trademark of Molecular Bio-Products Inc, USA.

Helipur® is a registered trademark of B. Braun Melsungen AG, Germany.

Hexaquart® is a registered trademark of B. Braun Melsungen AG, Germany.

Korsolex® is a registered trademark of Bode Chemie GmbH, Germany.

Meliseptol® is a registered trademark of B. Braun Melsungen AG, Germany.

RNase AWAY® is a registered trademark of Molecular Bio-Products Inc, USA.

Sterillium® is a registered trademark of Bode Chemie GmbH, Germany.

Eppendorf® and the Eppendorf Brand Design are registered trademarks of Eppendorf AG, Germany.

Varispenser® is a registered trademark of Eppendorf AG, Germany.

Registered trademarks and protected trademarks are not marked in all cases with ® or ™ in this manual.

Содержание

1	Инструкции по применению	7
1.1	Использование данного руководства	7
1.2	Символы опасности и степени опасности	7
1.2.1	Символы опасности	7
1.2.2	Степени опасности	7
1.3	Используемые условные обозначения	8
2	Общие требования техники безопасности	8
2.1	Назначение	8
2.2	Границы применения	8
2.2.1	Физические свойства жидкости	8
2.2.2	Неподходящие жидкости	9
2.2.3	Ограничено пригодные жидкости	9
2.3	Требования к пользователю	9
2.4	Источники риска при использовании по назначению	10
2.5	Сведения по ответственности за изделие	12
3	Описание продукта	13
3.1	Комплект поставки	13
3.1.1	Varispenser 2 – 2 мл – 10 мл	13
3.1.2	Varispenser 2 – 25 мл – 100 мл	13
3.1.3	Varispenser 2x – 2 мл – 10 мл	14
3.1.4	Varispenser 2x – 25 мл – 100 мл	14
3.2	Внешний вид	15
3.2.1	Varispenser 2	15
3.2.2	Varispenser 2x	16
3.2.3	Телескопическая аспирационная трубка	17
3.2.4	Рециркуляционная трубка – Varispenser 2x	17
3.2.5	Резьбовой переходник	18
3.2.6	Инструменты	18
3.3	Основные характеристики	19
3.4	Материалы	20
4	Ввод в эксплуатацию	21
4.1	Регулировка и установка телескопической всасывающей трубки	21
4.1.1	Регулировка телескопической всасывающей трубки по высоте флакона	21
4.1.2	Укорачивание телескопической всасывающей трубки для небольших флаконов	21
4.1.3	Установка телескопической всасывающей трубки	21
4.2	Установка рециркуляционной трубки – Varispenser 2x	22

Содержание

4 Varispenser® 2 - Varispenser® 2x Русский язык (RU)

5	Эксплуатация	23
5.1	Навинчивание диспенсера на флакон	23
5.2	Транспортировка диспенсера и флакона	24
5.3	Навинчивание резьбового переходника	24
5.3.1	Определение диаметра горловины флакона	24
5.3.2	Навинчивание резьбового переходника	25
5.4	Управление переключателем объема	25
5.4.1	Разблокировка переключателя объема	25
5.4.2	Установка объема	25
5.4.3	Блокировка переключателя объема	26
5.5	Заблокировать поршень	26
5.6	Диспенсирование жидкости – Varispenser 2	27
5.6.1	Продувка диспенсера	27
5.6.2	Диспенсирование жидкости	28
5.6.3	Опорожнение диспенсера	28
5.6.4	Промывка диспенсера	29
5.7	Диспенсирование жидкости – Varispenser 2x	30
5.7.1	Продувка диспенсера	30
5.7.2	Диспенсирование жидкости	31
5.7.3	Опорожнение диспенсера	33
5.7.4	Промывка диспенсера	33
5.8	Очистка диспенсера	34
5.9	Автоклавирование диспенсера	35
5.10	Промывка диспенсера после применения сильных кислот или щелочей	36
6	Устранение неисправностей	37
6.1	Диспенсер и поршень	37
6.2	Диспенсирование и жидкость	37
7	Обслуживание	40
7.1	Обеззараживание перед отгрузкой	40
7.2	Промывать диспенсер перед долгосрочным хранением	40
7.3	Замена клапанов и кронштейна канюли	41
7.3.1	Снятие всасывающего клапана	42
7.3.2	Установка всасывающего клапана	42
7.3.3	Демонтаж кронштейна канюли – Varispenser 2	43
7.3.4	Демонтаж кронштейна канюли – Varispenser 2x	43
7.3.5	Демонтаж выпускного клапана	44
7.3.6	Монтаж выпускного клапана	45
7.3.7	Монтаж кронштейна канюли – Varispenser 2	45
7.3.8	Монтаж кронштейна канюли – Varispenser 2x	46

7.4	Регулировка диспенсера	46
7.4.1	Снять регулировочную крышку	47
7.4.2	Диапазон регулировки	47
7.4.3	Изменение регулировки	48
7.4.4	Проверка объема дозирования	48
8	Технические данные	49
8.1	Погрешности измерения	49
8.1.1	Varispenser 2	49
8.1.2	Varispenser 2x	50
8.1.3	Условия проверки	50
8.2	Условия окружающей среды	50
9	Химическая устойчивость	51
9.1	Кислоты и щелочи	51
9.2	Органические жидкости	52
9.3	Неограниченные жидкости	53
9.4	Растворы солей, буферные растворы, смачивающие средства, масла и прочие растворы	54
9.5	Чистящие и обеззараживающие средства	55
10	Транспортировка, хранение и утилизация	56
10.1	Транспортировка	56
10.2	Хранение	56
10.3	Утилизация	56
11	Информация для заказа	57
11.1	Varispenser 2	57
11.2	Varispenser 2x	57
11.3	Принадлежности	58
11.3.1	Телескопическая аспирационная трубка	59
11.3.2	Гибкий выпускной шланг с клапаном обратной дозировки	60
11.3.3	Трубка-сушилка с уплотнительным кольцом	60
11.3.4	Вентиляционная пробка	61
11.3.5	Резьбовой переходник	62
11.4	Запасные части	63
11.4.1	Кронштейн канюли	63
11.4.2	Заглушка	64
11.4.3	Выпускной клапан	64
11.4.4	Всасывающий клапан	65
11.4.5	Уплотнительное кольцо	65
11.4.6	Рециркуляционная трубка	66
11.4.7	Инструмент	66

Содержание

6 Varispenser® 2 - Varispenser® 2x
Русский язык (RU)

1 Инструкции по применению

1.1 Использование данного руководства

- ▶ Перед первым вводом устройства в эксплуатацию полностью прочитайте настоящую инструкцию. Соблюдайте инструкции по использованию принадлежностей.
- ▶ Настоящая инструкция по эксплуатации является частью изделия. Храните ее в легко доступном месте.
- ▶ При передаче устройства третьим лицам прилагайте к нему инструкцию по эксплуатации.
- ▶ Актуальная версия инструкции по эксплуатации на доступных языках имеется на нашем сайте www.eppendorf.com/manuals.

1.2 Символы опасности и степени опасности

1.2.1 Символы опасности


В настоящем руководстве для указаний по технике безопасности используются следующие символы и степени опасности:

	Биологическая опасность		Ядовитые вещества
	Опасная зона		Материальный ущерб

1.2.2 Степени опасности

ОПАСНОСТЬ	<i>Приводит к получению тяжелых травм или летальному исходу.</i>
ПРЕДУПРЕЖДЕНИЕ	<i>Может привести к получению тяжелых травм или летальному исходу.</i>
ОСТОРОЖНО	<i>Может привести к получению травм легкой или средней тяжести.</i>
ПРИМЕЧАНИЕ	<i>Может привести к материальному ущербу.</i>

1.3 Используемые условные обозначения

Символ	Значение
1.	Заданная последовательность действий
2.	
▶	Действия без заданной последовательности
•	Список
<i>Текст</i>	Текст на дисплее или текст программного обеспечения
	Дополнительная информация

2 Общие требования техники безопасности

2.1 Назначение

Модели серии Varispenser 2 и серии Varispenser 2x являются лабораторными приборами, предназначенными для дозирования водосодержащих растворов непосредственно из флакона для хранения раствора. Диспенсеры можно применять только в пределах предписанных технических и физических границ.

Использование в (на) теле человека (выполнение задач *in vivo*) не допускается.

Прибор предназначен для лабораторных применений общего характера и отвечает требованиям соответствующих норм, напр., стандарту DIN EN ISO 8655.

Пригодность прибора для использования в особых сферах применения (напр., в исследовании микроэлементов, в пищевой отрасли и т.д.) должна быть тщательно проверена самим пользователем. Специальные разрешения для особых применений, напр., для производства и подачи продуктов питания, фармацевтических и косметических препаратов, отсутствуют.

2.2 Границы применения

2.2.1 Физические свойства жидкости

Плотность	до 2,2 г/см ³
Давление паров	до 500 мбар
Кинематическая вязкость	до 500 мм ² /с
Температура	15 °C – 40 °C

2.2.2 Неподходящие жидкости



ВНИМАНИЕ! Материальный ущерб вследствие неправильного обращения

Труднорастворимые отложения приводят к необратимому повреждению колб, вентилях и выпускной канюли.

- ▶ Используйте только разрешенные жидкости.

Диспенсер не предназначен для использования следующих растворов, веществ и жидкостей:

- Жидкости с низкой температурой воспламенения.
- Жидкости, агрессивно воздействующие на ФЭП, ЭТФЭ, ПФА, ПТФЭ, ПП, боросиликатное стекло и керамику на основе Al_2O_3 .
- Растворы, содержащие фтористоводородную кислоту.
- Суспензии, поскольку твердые частицы (например, активированный уголь) могут засорить устройство или вывести его из строя.
- Жидкости, которые создают нерастворимые отложения, а также растворы, подверженные разложению (например, биуретовые реактивы).
- Вещества, которые вступают в каталитическую реакцию с платино-иридиевым сплавом (например, H_2O_2).
- Взрывоопасные жидкости (например, сероуглерод).
- Трифторуксусная кислота.
- Тетрагидрофуран.

2.2.3 Ограничено пригодные жидкости

Для нижеприведенных жидкостей диспенсер можно использовать лишь с ограничениями.

- Горючие жидкости диспенсировать только в стеклянные сосуды, а диспенсер не протирать насухо, во избежание образования электростатического заряда..
- Жидкости, образующие растворимые отложения, могут затруднить ход поршня.
- Азотную кислоту (макс. концентрацией 60 %) использовать только с резьбовыми переходниками из ЭТФЭ.

2.3 Требования к пользователю

Эксплуатировать устройство и принадлежности разрешается только обученным специалистам.

Перед использованием внимательно прочитайте руководство по эксплуатации и инструкцию по использованию принадлежностей и ознакомьтесь с принципом работы устройства.

2.4 Источники риска при использовании по назначению



Осторожно! Вред здоровью из-за инфекционных жидкостей и патогенных микроорганизмов.

- ▶ При работе с инфекционными жидкостями и патогенными микроорганизмами учитывайте национальные нормативы, биологический уровень безопасности вашей лаборатории, а также сертификаты безопасности материала и указания производителя по применению.
- ▶ Носите средства индивидуальной защиты.
- ▶ Подробные предписания по обращению с микроорганизмами или биологическим материалом группы риска II или выше см. в "Практическом руководстве по биологической безопасности" (источник: Всемирная организация здравоохранения, Практическое руководство по биологической безопасности, соответствующего актуального на данный момент издания).



Осторожно! Вред здоровью из-за ядовитых, радиоактивных или агрессивных химических веществ.

- ▶ Носите средства индивидуальной защиты.
- ▶ Учитывайте национальные нормативы относительно обращения с этими веществами.
- ▶ Учитывайте указания сертификатов безопасности материала и указания производителя по применению.



ОСТОРОЖНО! Загрязнение при контакте с биологическими и химическими реактивами.

Контакт с реактивами может привести к повреждению глаз или кожи.

- ▶ Носите средства индивидуальной защиты.
- ▶ Убедитесь, что из устройства не выходят реактивы.
- ▶ Перед началом работы проверьте, легко ли перемещается поршень.
- ▶ Не направляйте отверстие выпускной канюли на людей.
- ▶ Перед тем как надавить на поршень, снимите заглушку с выпускной канюли.
- ▶ Начинайте диспенсирование жидкости только в том случае, если оно не создаст опасности для людей.
- ▶ Во избежание разбрызгивания жидкости дозирование выполняйте медленно и равномерно. Не применяйте силу.
- ▶ При демонтаже устройство обязательно должно быть очищено.



ОСТОРОЖНО! Загрязнение реактивами при снятии заглушки.

На заглушке могут быть биологические и химические реактивы. Контакт с реактивами может привести к повреждению глаз или кожи.

- ▶ При снятии заглушки надевайте средства индивидуальной защиты.



ОСТОРОЖНО! Опасность травмирования при неправильной транспортировке устройства.

При неправильной транспортировке смонтированного устройства происходит высвобождение реактивов. Контакт с реактивами может привести к повреждению глаз или кожи.

- ▶ При транспортировке смонтированного устройства беритесь одной рукой за насадку для флакона, а другой рукой поддерживайте дно флакона.
- ▶ Не берите устройство за гильзу цилиндра.



ОСТОРОЖНО! Недостаточная безопасность из-за неподходящих принадлежностей и запасных частей.

Принадлежности и запасные части, не рекомендованные компанией Eppendorf, нарушают безопасность, функционирование и точность устройства. Компания Eppendorf не несет ответственности и не предоставляет гарантии за повреждения, которые возникли из-за использования нерекондованных принадлежностей и запасных частей или ненадлежащего применения.

- ▶ Используйте исключительно принадлежности и оригинальные запасные части, рекомендованные компанией Eppendorf.



ВНИМАНИЕ! Материальный ущерб из-за неправильного применения.

- ▶ Используйте изделие только в соответствии с его назначением, описанным в руководстве по эксплуатации.
- ▶ Обращайте внимание на достаточную устойчивость материалов при применении химических веществ.
- ▶ В случае сомнений обратитесь к производителю данного изделия.

**ВНИМАНИЕ! Повреждение устройства при наличии загрязнений.**

Если внутри диспенсера имеются загрязнения, возможна закупорка клапана-дозатора и заклинивание шарика клапана. При опускании поршня в диспенсере создается высокое давление. Если шарик клапана не освобождается, жидкость проходит мимо рабочей кромки уплотнения во внутреннюю часть корпуса.

- ▶ Если поршень перемещается тяжело, следует прочистить диспенсер..
-

2.5 Сведения по ответственности за изделие

В следующих случаях возможны повреждения прибора. В этом случае ответственность за травмы людей и возникший материальный ущерб переходит на эксплуатационника:

- Использование прибора вразрез со сведениями, изложенными в руководстве по эксплуатации.
- Использование прибора не по назначению.
- Использование прибора с принадлежностями или расходными материалами, не рекомендованными компанией Eppendorf.
- Осуществление ремонта и технического обслуживания лицами, не авторизованными компанией Eppendorf.
- Осуществление на приборе неавторизованных изменений.

3 Описание продукта
3.1 Комплект поставки
3.1.1 Varispenser 2 – 2 мл – 10 мл

Количество	Описание
1	Varispenser 2
1	Руководство по эксплуатации
5	Резьбовой переходник (25 мм, 28 мм, 32 мм, 38 мм, 40 мм)
1	Телескопическая аспирационная трубка (125 мм – 240 мм)
1	Универсальный ключ
1	Сертификат

3.1.2 Varispenser 2 – 25 мл – 100 мл

Количество	Описание
1	Varispenser 2
1	Руководство по эксплуатации
3	Резьбовой переходник (32 мм, 38 мм, 40 мм)
1	Телескопическая аспирационная трубка (170 мм – 330 мм)
1	Универсальный ключ
1	Сертификат

Описание продукта

Varispenser® 2 - Varispenser® 2x

Русский язык (RU)

3.1.3 Varispenser 2x – 2 мл – 10 мл

Количество	Описание
1	Varispenser 2x
1	Руководство по эксплуатации
5	Резьбовой переходник (25 мм, 28 мм, 32 мм, 38 мм, 40 мм)
1	Телескопическая аспирационная трубка (125 мм – 240 мм)
1	Универсальный ключ
1	Рециркуляционная трубка
1	Сертификат

3.1.4 Varispenser 2x – 25 мл – 100 мл

Количество	Описание
1	Varispenser 2x
1	Руководство по эксплуатации
3	Резьбовой переходник (32 мм, 38 мм, 40 мм)
1	Телескопическая аспирационная трубка (170 мм – 330 мм)
1	Универсальный ключ
1	Рециркуляционная трубка
1	Сертификат

3.2 Внешний вид
3.2.1 Varispenser 2

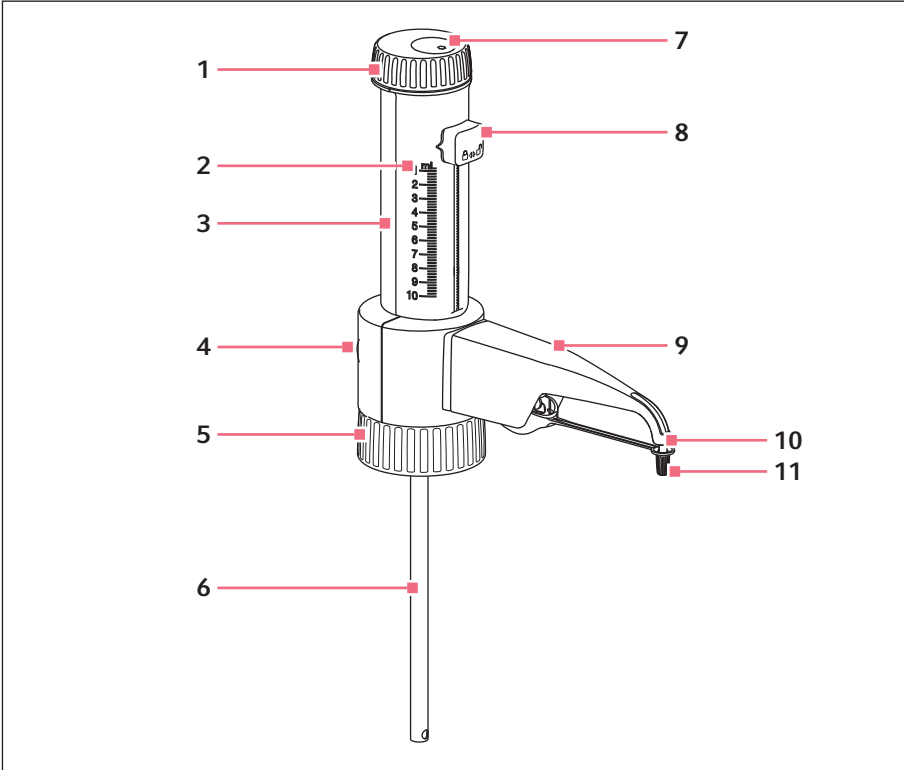


Рис. 3-1: Varispenser 2

- | | |
|--|---|
| 1 Подшипник поршня | 5 Резьбовый штуцер |
| 2 Шкала объемов
Максимальный объем соответствует
номинальному объему | 6 Телескопическая аспирационная
трубка |
| 3 Поршневой насос
Корпус, защита цилиндра, цилиндр и
поршень | 7 Юстировочная крышка |
| 4 Вентиляционная пробка | 8 Переключатель объема |
| Подсоединить дополнительную
принадлежность (не входит в
комплект поставки) | 9 Кронштейн канюли |
| | 10 Выпускная канюля |
| | 11 Заглушка |

3.2.2 Varispenser 2x

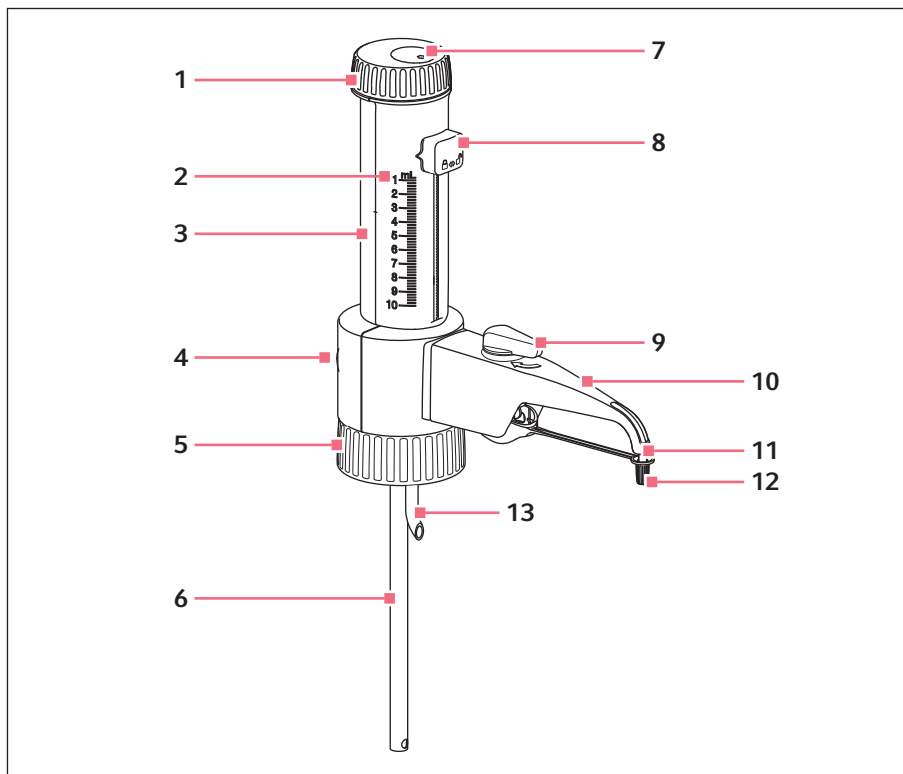


Рис. 3-2: Varispenser 2x

- | | |
|--|---|
| 1 Подшипник поршня | 6 Телескопическая аспирационная трубка |
| 2 Шкала объемов
Максимальный объем соответствует номинальному объему | 7 Юстировочная крышка |
| 3 Поршневой насос
Корпус, защита цилиндра, цилиндр и поршень | 8 Переключатель объема |
| 4 Вентиляционная пробка
Подсоединить дополнительную принадлежность (не входит в комплект поставки) | 9 Клапан-дозатор с рычагом вентиля |
| 5 Резьбовый штуцер | 10 Кронштейн канюли |
| | 11 Выпускная канюля |
| | 12 Заглушка |
| | 13 Рециркуляционная трубка |

3.2.3 Телескопическая аспирационная трубка

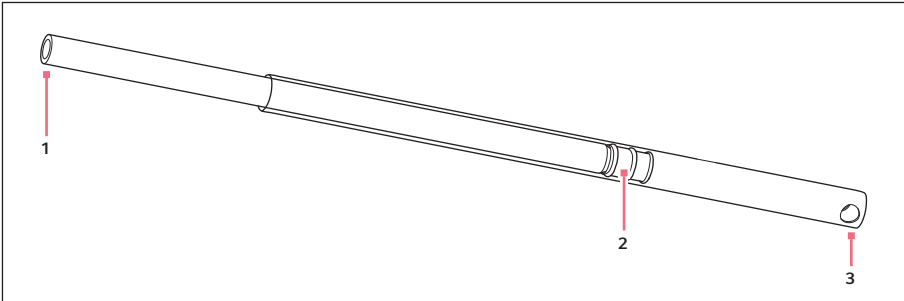


Рис. 3-3: Телескопическая аспирационная трубка

- | | |
|--|---|
| 1 Соединительное отверстие
Внутренняя трубка - со стороны
присоединения всасывающего
клапана | 3 Впускные отверстия
Внешняя трубка |
| 2 Уплотнитель | |

3.2.4 Рециркуляционная трубка – Varispenser 2x

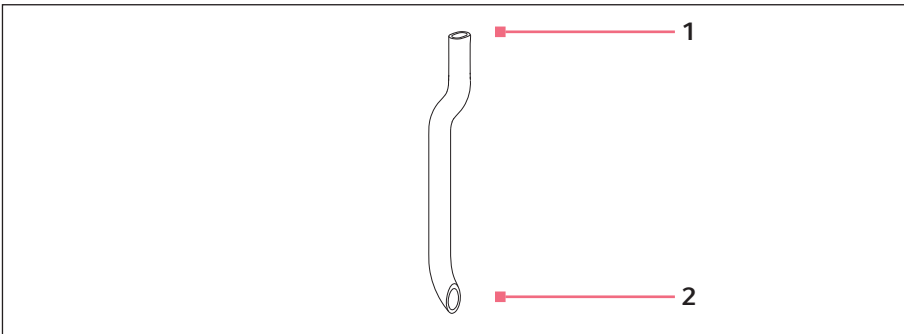


Рис. 3-4: Рециркуляционная трубка

- | | |
|-----------------------------------|------------------------------|
| 1 Соединительное отверстие | 2 Выпускное отверстие |
|-----------------------------------|------------------------------|

3.2.5 Резьбовой переходник

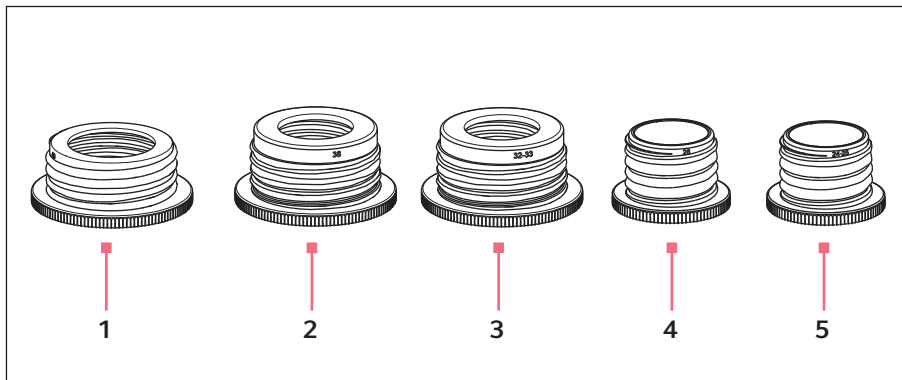


Рис. 3-5: Резьбовой переходник

- | | |
|-------------------------------|-------------------------------|
| 1 Переходник с 45 мм на 40 мм | 4 Переходник с 32 мм на 28 мм |
| 2 Переходник с 45 мм на 38 мм | 5 Переходник с 32 мм на 25 мм |
| 3 Переходник с 45 мм на 32 мм | |

3.2.6 Инструменты

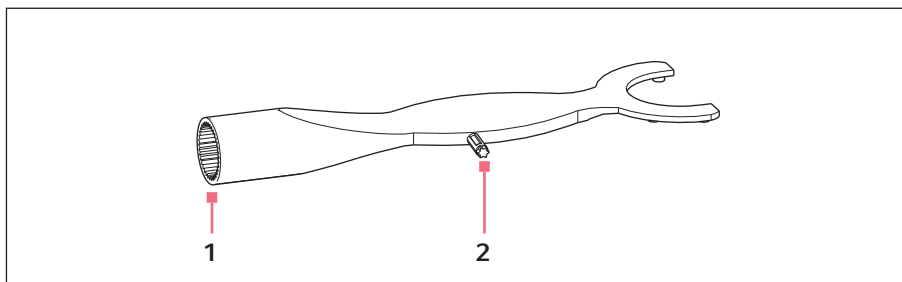


Рис. 3-6: Универсальный ключ

- | | |
|--|---------------------|
| 1 Монтажный ключ
Монтажная сторона для клапанов | 2 Юстировочный ключ |
|--|---------------------|

3.3 Основные характеристики

При работе с агрессивными жидкостями диспенсер обеспечивает максимальную защиту пользователя и лаборатории. Подходит ли Varispenser для решения запланированной задачи, пользователь должен решать под свою личную ответственность. Пользователь должен самостоятельно оценить химическую совместимость используемых реактивов.

Varispenser можно обрабатывать в автоклаве.

Varispenser 2

Varispenser 2 – это диспенсер с насадкой для флаконов, обеспечивающий точное дозирование объемов в несколько миллилитров.

- Дозирование – Дозирование жидкости из флакона в приемныйсосуд.
- Юстировочное устройство – Настройка диспенсера на использование жидкостей с плотностью, отличной от плотности воды.

Varispenser 2x

Varispenser 2x – это диспенсер с насадкой для флаконов, обеспечивающий точное дозирование объемов в несколько миллилитров без потери жидкости.

- Дозирование – Дозирование жидкости из флакона в приемныйсосуд.
- Обратное дозирование – Дозирование жидкости из флакона во флакон, например, для удаления воздушных пузырьков из цилиндра.
- Юстировочное устройство – Настройка диспенсера на использование жидкостей с плотностью, отличной от плотности воды.

Описание продукта

Varispenser® 2 - Varispenser® 2x

Русский язык (RU)

3.4 Материалы

ВНИМАНИЕ! Агрессивные вещества могут повредить устройство Varispenser 2 и принадлежности.

- ▶ Перед использованием органических растворителей и агрессивных химикатов проверьте химическую устойчивость материала.

Компонент	Материал
Всасывающий клапан	Перфторалкоксиалкан (PFA), керамика на основе оксида алюминия (Al ₂ O ₃), боросиликатное стекло
Выпускная канюля	Фторэтиленпропилен (FEP)
Выпускной клапан	Перфторалкоксиалкан (PFA), платинистый иридий (Pt-Ir), керамика на основе оксида алюминия (Al ₂ O ₃), боросиликатное стекло
Подшипник поршня	Полипропилен (PP)
Рабочая кромка уплотнения поршня	Перфторалкоксиалкан (PFA)
Рециркуляционная трубка	Фторэтиленпропилен (FEP)
Телескопическая всасывающая трубка	Фторэтиленпропилен (FEP), политетрафторэтилен (PTFE)
Шарик клапана (всасывающий клапан)	Боросиликатное стекло
Заглушка	Полипропилен (PP)
Переключатель объема	Полипропилен (PP)
Цилиндр	Боросиликатное стекло

4 Ввод в эксплуатацию

4.1 Регулировка и установка телескопической всасывающей трубки

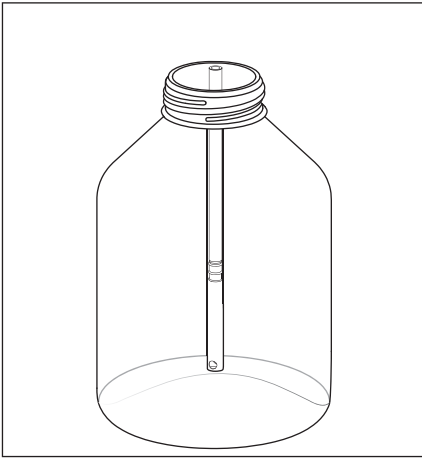
4.1.1 Регулировка телескопической всасывающей трубки по высоте флакона

Предварительное условие

- Флакон длиннее, чем телескопическая всасывающая трубка в сложенном виде.



Выполнить настройку телескопической всасывающей трубки с помощью пустого флакона.



1. Держать телескопическую всасывающую трубку рядом с флаконом.
2. Раздвинуть телескопическую всасывающую трубку.
Длины телескопической всасывающей трубки должно хватать от края флакона почти до его дна.

4.1.2 Укорачивание телескопической всасывающей трубки для небольших флаконов

Предварительное условие

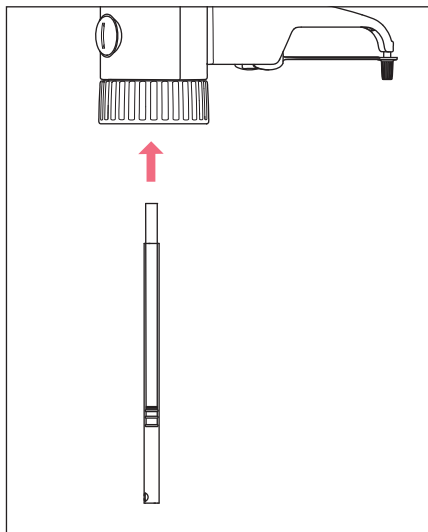
- Флакон короче, чем телескопическая всасывающая трубка в сложенном виде.

1. Полностью раздвинуть телескопическую всасывающую трубку.
2. Укоротить внутреннюю трубку на стороне подсоединения.
3. Укоротить внешнюю трубку напротив всасывающих отверстий.
4. Собрать телескопическую всасывающую трубку.

4.1.3 Установка телескопической всасывающей трубки

Предварительное условие

- Телескопическая всасывающая трубка отрегулирована по высоте флакона.

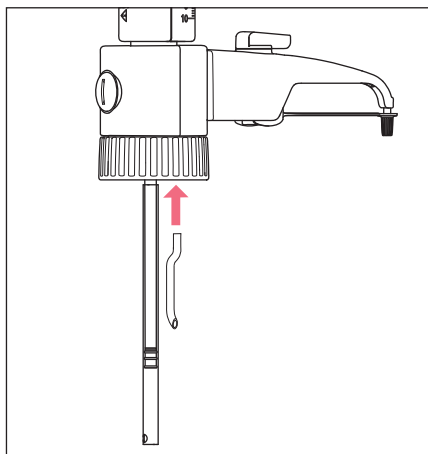


1. Вставить телескопическую всасывающую трубку во всасывающий клапан до упора.

4.2 Установка рециркуляционной трубки – Varispenser 2x

Предварительное условие

- Телескопическая всасывающая трубка установлена.



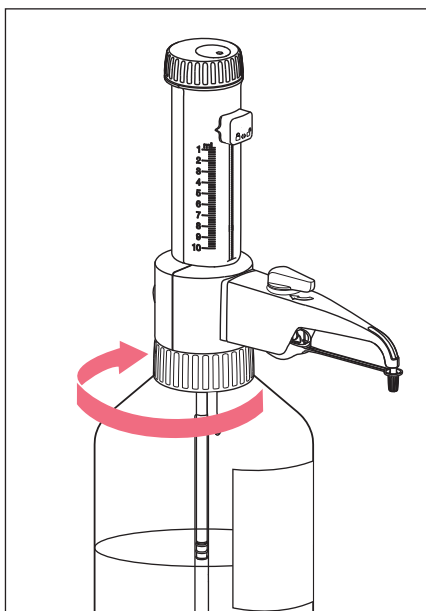
1. Установить рециркуляционную трубку рядом с телескопической всасывающей трубкой.
2. Повернуть отверстие рециркуляционной трубки наружу.

5 Эксплуатация

5.1 Навинчивание диспенсера на флакон

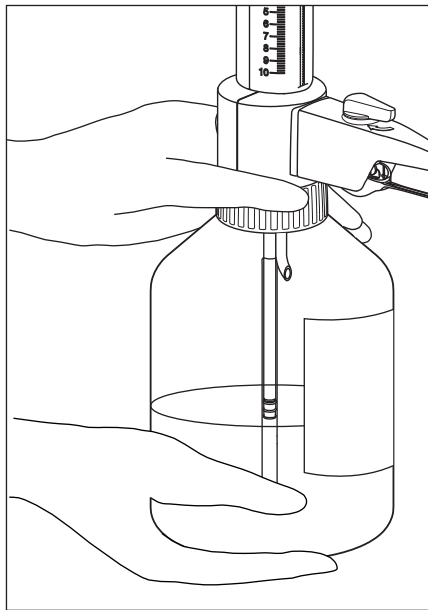
Предварительное условие

- Varispenser 2x – Рециркуляционная трубка установлена.
- Телескопическая всасывающая трубка установлена.
- Длина телескопической всасывающей трубки отрегулирована по размеру флакона.



1. Установить диспенсер на резьбу флакона прямо и плотно затянуть.
2. Выровнять выпускную канюлю по этикетке флакона.

5.2 Транспортировка диспенсера и флакона



1. Взять диспенсер за резьбовое соединение.
2. Взять флакон за дно.
3. Переносить диспенсер и флакон в вертикальном положении.

5.3 Навинчивание резьбового переходника

Резьбовое соединение диспенсера предназначено для резьбы флакона размером 45 мм. Для других видов резьбы флакона можно использовать резьбовой переходник. Диаметр резьбового переходника выбит на переходнике. Если резьба флакона меньше 32 мм, необходимо установить еще один адаптер.

5.3.1 Определение диаметра горловины флакона

Предварительное условие

- Подходящий резьбовой переходник есть в наличии.

В комплект поставки входят несколько резьбовых переходников. Можно заказать переходники других диаметров.

1. Измерить внутренний диаметр крышки флакона или внешний диаметр горловины флакона.
2. Выбрать подходящий резьбовой переходник.

5.3.2 Навинчивание резьбового переходника

Предварительное условие

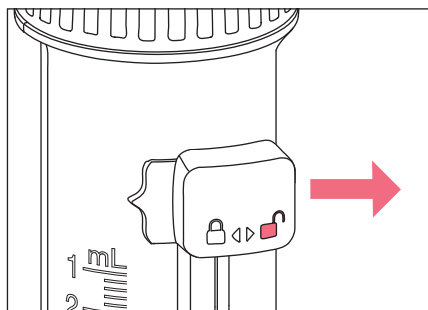
- Подходящий резьбовой переходник есть в наличии.

i Если требуется резьбовой переходник с высокой химической устойчивостью, используйте переходник из PTFE или ETFE.

1. Навинтить резьбовой переходник на горловину флакона.
Диспенсер можно навинтить на флакон.

5.4 Управление переключателем объема

5.4.1 Разблокировка переключателя объема

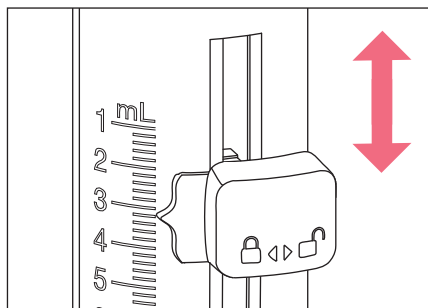


1. Переместить переключатель объема вправо.
Переключатель объема разблокирован.
Теперь можно передвинуть переключатель объема и установить объем.

5.4.2 Установка объема

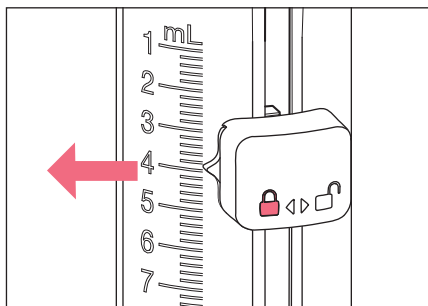
Предварительное условие

- Переключатель объема разблокирован.



1. Переместить переключатель объема на требуемый объем.
Объем установлен.
Переключатель объема можно заблокировать.

5.4.3 Блокировка переключателя объема

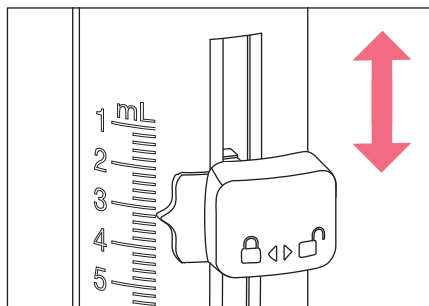


1. Переместить переключатель объема влево.
Переключатель объема заблокирован.
Переключатель объема нельзя передвинуть.
Можно производить дозирование жидкости.

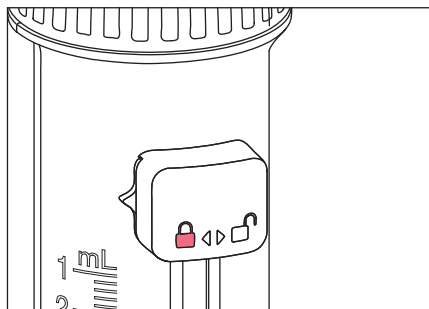
5.5 Заблокировать поршень

Предварительное условие

- Переключатель объема разблокирован.



1. Полностью сдвинуть переключатель объема вверх.



2. Сдвинуть переключатель объема влево.
Переключатель объема находится в исходном положении и заблокирован.
Дозирование жидкости производить нельзя.

5.6 Диспенсирование жидкости – Varispenser 2



ВНИМАНИЕ! Повреждение устройства при наличии загрязнений.

Если внутри диспенсера имеются загрязнения, возможна закупорка клапана-дозатора и заклинивание шарика клапана. При опускании поршня в диспенсере создается высокое давление. Если шарик клапана не освобождается, жидкость проходит мимо рабочей кромки уплотнения во внутреннюю часть корпуса.

▶ Если поршень перемещается тяжело, следует прочистить диспенсер..



ОСТОРОЖНО! Загрязнение реактивами при снятии заглушки.

На заглушке могут быть биологические и химические реактивы. Контакт с реактивами может привести к повреждению глаз или кожи.

▶ При снятии заглушки надевайте средства индивидуальной защиты.

5.6.1 Продувка диспенсера

Предварительное условие

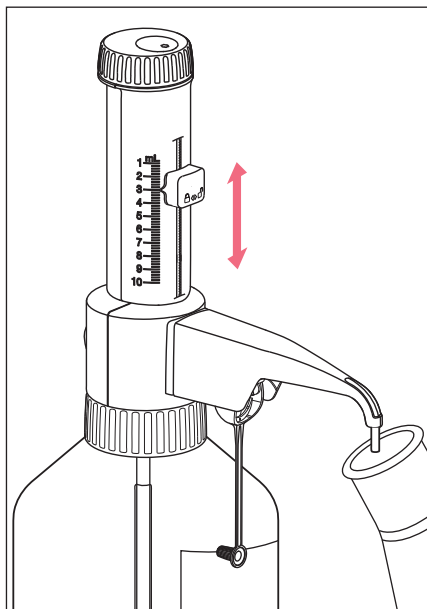
- Диспенсер чист.
- Диспенсер навинчен на бутылку.
- Настроен максимальный объем .
- Приемный резервуар установлен.

1. Снять заглушку.
2. Поставить приемный резервуар под выпускную канюлю.
3. Поднять поршень примерно на 30 мм.
4. Произвести диспенсирование жидкости
5. Повторять процедуру до тех пор, пока в жидкости в цилиндре не исчезнут пузырьки воздуха.
6. Вылить жидкость.
Диспенсер продут.
Можно производить точное диспенсирование жидкости.

5.6.2 Диспенсирование жидкости

Предварительное условие

- Диспенсер протут.
- Приемный сосуд имеется.

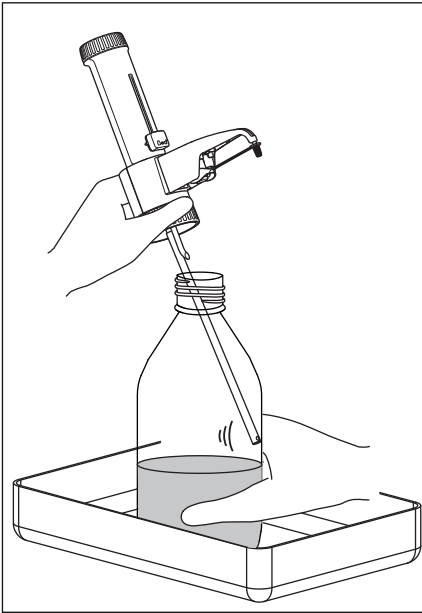


1. Настроить требуемый объем.
2. Снять заглушку.
3. Поставить приемный сосуд под выпускную канюлю.
4. Медленно и равномерно поднять клапан до упора.
5. Медленно и равномерно опускайте поршень вниз.
Производится диспенсирование настроенного количества жидкости.

5.6.3 Опорожнение диспенсера

Предварительное условие

- Поршень находится в нижнем положении.



1. Надеть заглушку.
2. Поставить диспенсер вместе с флаконом в поддон.
3. Отвинтить диспенсер.
4. Вытащить диспенсер из флакона так, чтобы телескопическая всасывающая трубка вышла из жидкости.
5. Постучать телескопической всасывающей трубкой по внутренней стенке флакона. Оставшаяся жидкость выйдет из телескопической всасывающей трубки. Диспенсер опорожнен.

5.6.4 Промывка диспенсера

Предварительное условие

- Диспенсер опорожнен.
 - Бутылка с нейтральным чистящим раствором имеется.
 - Б/утылка с деминерализованной водой имеется.
1. Навинтить диспенсер на бутылку с нейтральным чистящим раствором.
 2. Поставить приемный резервуар под выпускную канюлю.
 3. Снять заглушку.
 4. Промыть диспенсер, несколько раз задействовав насос.
 5. Опорожнить диспенсер.
 6. Навинтить диспенсер на бутылку с деминерализованной водой.
 7. Промыть диспенсер, несколько раз задействовав насос.
 8. Опорожнить диспенсер.
 9. Отвинтить диспенсер и несколько раз досуха прокачать через него воздух.

5.7 Диспенсирование жидкости – Varispenser 2x



ВНИМАНИЕ! Повреждение устройства при наличии загрязнений.

Если внутри диспенсера имеются загрязнения, возможна закупорка клапана-дозатора и заклинивание шарика клапана. При опускании поршня в диспенсере создается высокое давление. Если шарик клапана не освобождается, жидкость проходит мимо рабочей кромки уплотнения во внутреннюю часть корпуса.

- ▶ Если поршень перемещается тяжело, следует прочистить диспенсер..



ОСТОРОЖНО! Загрязнение реактивами при снятии заглушки.

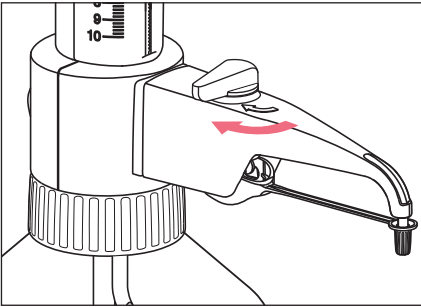
На заглушке могут быть биологические и химические реактивы. Контакт с реактивами может привести к повреждению глаз или кожи.

- ▶ При снятии заглушки надевайте средства индивидуальной защиты.

5.7.1 Продувка диспенсера

Предварительное условие

- Диспенсер чист.
- Диспенсер навинчен на бутылку.
- Настроен максимальный объем .
- Приемный резервуар установлен.

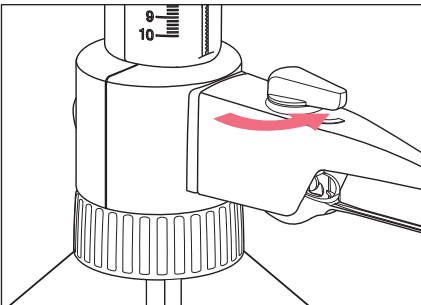


1. Снять заглушку.
2. Установить ручку клапана в положение обратного дозирования.
3. Поднять поршень примерно на 30 мм.
4. Выполнить диспенсирование жидкости во флакон.
5. Повторять процедуру до тех пор, пока в жидкости в цилиндре не исчезнут пузырьки воздуха.
6. Установить ручку клапана в положение дозирования.
7. Заполнить выпускную канюлю жидкостью.
8. Установить ручку клапана в положение обратного дозирования.
9. Выполнить диспенсирование оставшейся жидкости во флакон.
10. Установить ручку клапана в положение дозирования.
Диспенсер продут.
Можно производить диспенсирование жидкости.

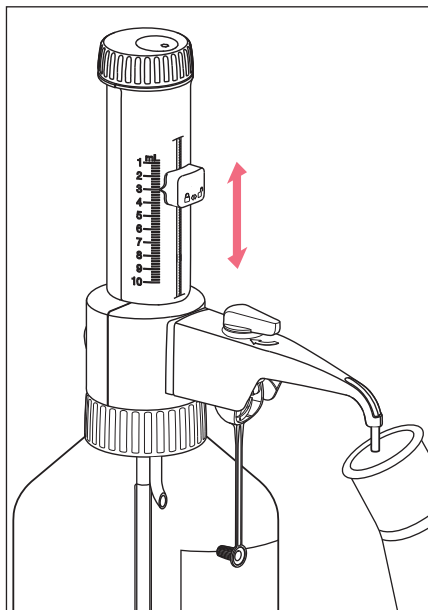
5.7.2 Дispensирование жидкости

Предварительное условие

- Диспенсер продут.
- Приемный сосуд имеется.



1. Установить ручку клапана в положение дозирования.
2. Снять заглушку.
3. Настроить требуемый объем дозирования.

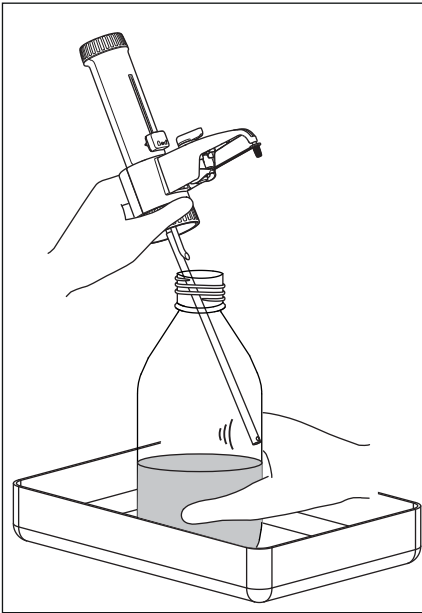


4. Поставить приемный резервуар под выпускную канюлю.
5. Медленно и равномерно поднять клапан до упора.
6. Медленно и равномерно опустить клапан до упора.
Производится диспенсирование настроенного количества жидкости.

5.7.3 Опорожнение диспенсера

Предварительное условие

- Поршень находится в нижнем положении.
- Ручка клапана находится в положении дозирования .



1. Надеть заглушку.
2. Поставить диспенсер вместе с флаконом в поддон.
3. Отвинтить диспенсер.
4. Вытащить диспенсер из флакона так, чтобы телескопическая всасывающая трубка вышла из жидкости.
5. Постучать телескопической всасывающей трубкой по внутренней стенке флакона.
Оставшаяся жидкость выйдет из телескопической всасывающей трубки.
Диспенсер опорожнен.

5.7.4 Промывка диспенсера

Предварительное условие

- Диспенсер опорожнен.
 - Ручка клапана находится в положении дозирования .
 - Бутылка с нейтральным чистящим раствором имеется.
 - Б/утылка с деминерализованной водой имеется.
1. Навинтить диспенсер на бутылку с нейтральным чистящим раствором.
 2. Поставить емкость для сбора жидкости под выпускную канюлю.
 3. Снять заглушку.
 4. Промыть диспенсер, несколько раз задействовав насос.
 5. Установить ручку клапана в положение обратного дозирования .
 6. Промыть клапан обратной дозировки, несколько раз задействовав насос.

7. Опорожнить диспенсер.
8. Навинтить диспенсер на бутылку с деминерализованной водой.
9. Промыть диспенсер, несколько раз задействовав насос.
10. Промыть клапан обратной дозировки, несколько раз задействовав насос.
11. Опорожнить диспенсер.
12. Отвинтить диспенсер и несколько раз досуха прокачать через него воздух.

5.8 Очистка диспенсера



ОСТОРОЖНО! Опасность травмирования при контакте с реактивами.

Механизм подачи, клапаны, телескопическая аспирационная трубка и выпускная канюля наполнены реактивами. Реактивы попадают во флакон вместе с чистящей жидкостью.

Контакт с реактивами может привести к повреждению глаз или кожи.

- ▶ Носите средства индивидуальной защиты.
 - ▶ После очистки утилизируйте чистящую жидкость.
-

Диспенсер должен быть очищен:

- Если поршень перемещается тяжело.
- Регулярно при работе с жидкостями, которые образуют растворимые отложения.
- При переходе на другие реактивы.
- Перед автоклавированием.
- Перед отправкой на хранение
- Перед выполнением работ по техобслуживанию и ремонту.

Предварительное условие

- Диспенсер опорожнен и промыт.
 - Бутылка с деминерализованной водой имеется.
 - Флакон с чистящим раствором имеется.
 - Мягкая щетка для чистки имеется.
1. Снять телескопическую аспирационную трубку и прочистить щеткой.
 2. Отвинтить подшипник поршня и осторожно извлечь поршень.
 3. Очистить поршень и цилиндр щеткой, смоченной в деминерализованной воде.
 4. Вставить поршень в цилиндр.
 5. Привинтить подшипник поршня.
 6. Промыть диспенсер чистящим раствором.
 7. Промыть диспенсер деминерализованной водой.
 8. Опорожнить диспенсер.

5.9 Автоклави́рование диспенсера

Диспенсер можно автоклави́ровать без демонтажа.



ВНИМАНИЕ! Материальный ущерб из-за горячих металлических поверхностей.

Пластмассовые детали диспенсера могут расплавиться при контакте с горячими металлическими поверхностями.

- ▶ Уложить диспенсер при автоклави́ровании на подложку.

Предварительное условие

- Диспенсер очищен.
 - Varispenser 2x – Ручка клапана находится в положении дозирования .
 - Выполнить автоклави́рование при температуре 121 °С и избыточном давлении 2 бар.
1. Снять заглушку.
 2. Снять телескопическую всасывающую трубку.
 3. Проверить плотность посадки всасывающего клапана.
 4. Перевернуть диспенсер.
Всасывающий клапан показывает кверху.
 5. Слегка постучать по клапанному блоку.
Если шарики клапана заело, они освободятся.
Пар в атоклаве может беспрепятственно проходить через клапан.
 6. Положить диспенсер и телескопическую всасывающую трубку на полотенце и поместить их в автоклав.
 7. Автоклави́ровать в течение 20 минут.
 8. После автоклави́рования дать диспенсеру остыть в течение 2 часов.
 9. Проверить все детали на наличие деформаций и течей.

5.10 Промывка диспенсера после применения сильных кислот или щелочей

Если производилось диспенсирование сильных кислот или щелочей, сначала необходимо нейтрализовать остатки жидкости в диспенсере.

- Имеется флакон с нейтрализующей жидкостью.
 - Имеется приемный резервуар.
 - Имеется флакон с деминерализованной водой.
1. Навинтить диспенсер на флакон с нейтрализующей жидкостью.
 2. Снять заглушку.
 3. Поставить емкость для сбора жидкости под выпускную канюлю.
 4. Промыть диспенсер несколько раз.
 5. Промыть клапан обратной дозировки, несколько раз задействовав насос.
 6. Отвинтить диспенсер.
 7. Навинтить диспенсер на флакон с деминерализованной водой.
 8. Промыть диспенсер несколько раз.
 9. Открутить диспенсер.
 10. Несколько раз прокачать диспенсер воздухом с помощью насоса.

6 Устранение неисправностей

6.1 Диспенсер и поршень

Признак/сообщение	Возможная причина	Устранение неисправностей
Поршень перемещается тяжело.	• В выпускную канюлю вставлена заглушка.	▶ Снять заглушку.
	• Произошло образование кристаллов.	1. Прервать процесс дозирования. 2. Прочистить диспенсер. 3. Если проблему не удалось устранить, обратиться в уполномоченную службу сервиса.
	• Повреждена прокладка поршня.	▶ Если проблему не удалось устранить, обратиться в уполномоченную службу сервиса.
Невозможно смонтировать кронштейн канюли.	• Выпускной клапан недостаточно ввинчен в клапанный блок.	▶ Затянуть выпускной клапан универсальным ключом.

6.2 Диспенсирование и жидкость

Признак/сообщение	Возможная причина	Устранение неисправностей
В набранной жидкости есть воздушные пузырьки.	• Из диспенсера недостаточно хорошо удален воздух.	▶ Продуть диспенсер.
	• Телескопическая всасывающая трубка установлена неправильно.	▶ Прочно вставить телескопическую всасывающую трубку во всасывающий клапан.
	• Телескопическая всасывающая трубка повреждена.	▶ Укоротить или заменить телескопическую всасывающую трубку.
	• Всасывающий клапан сидит неплотно.	▶ Затянуть всасывающий клапан с помощью универсального ключа. ▶ Если проблему не удалось устранить, следует заменить всасывающий клапан на новый.

Признак/сообщение	Возможная причина	Устранение неисправностей
	• Всасывающий клапан поврежден.	▶ Заменить всасывающий клапан на новый.
	• Телескопическая всасывающая трубка не погружена в жидкость.	▶ Удлинить телескопическую всасывающую трубку, так чтобы она погрузилась в жидкость.
	• Флакон пуст.	▶ Наполнить флакон.
Диспенсер не набирает жидкость.	• Телескопическая всасывающая трубка установлена неправильно.	▶ Прочно вставить телескопическую всасывающую трубку во всасывающий клапан.
	• Всасывающий клапан засорен.	1. Прочистить диспенсер. 2. Если проблема сохранилась, заменить всасывающий клапан.
Объем диспенсирования слишком мал.	• Телескопическая всасывающая трубка установлена неправильно.	▶ Прочно вставить телескопическую всасывающую трубку во всасывающий клапан.
	• Телескопическая всасывающая трубка повреждена.	▶ Укоротить или заменить телескопическую всасывающую трубку.
	• Диспенсер отрегулирован неправильно.	▶ Отрегулировать диспенсер. ▶ Если проблему не удалось устранить, отправить диспенсер в уполномоченную службу сервиса.
	• Всасывающий клапан сидит неплотно.	▶ Затянуть всасывающий клапан с помощью универсального ключа. ▶ Если проблему не удалось устранить, следует заменить всасывающий клапан на новый.
	• Всасывающий клапан поврежден.	▶ Заменить всасывающий клапан на новый.

Признак/сообщение	Возможная причина	Устранение неисправностей
Диспенсирование жидкости произвести невозможно.	<ul style="list-style-type: none"> • Выпускной клапан прилип. 	<ul style="list-style-type: none"> ▶ Демонтировать выпускной клапан. ▶ Прочистить выпускной клапан. ▶ Освободить заклинивший шарик клапана. ▶ Если проблему не удалось устранить, следует заменить выпускной клапан на новый.
Жидкость выходит из резьбового штуцера.	<ul style="list-style-type: none"> • Отсутствует трубка для рециркуляции. 	<ul style="list-style-type: none"> ▶ Вставить трубку для рециркуляции.
	<ul style="list-style-type: none"> • Жидкость с летучими парами диспенсируется без уплотнительного кольца. 	<ul style="list-style-type: none"> ▶ Вставить уплотнительное кольцо.
	<ul style="list-style-type: none"> • Диспенсируется жидкость, чувствительная к присутствию других жидкостей или CO₂. 	<ul style="list-style-type: none"> ▶ Вставить уплотнительное кольцо. ▶ Использовать трубку-сушилку.
Жидкость выходит из присоединительного патрубка для канюли.	<ul style="list-style-type: none"> • Соединение выпускного клапана неплотное. 	<ul style="list-style-type: none"> ▶ Затянуть выпускной клапан универсальным ключом. ▶ Если проблему не удалось устранить, следует заменить выпускной клапан на новый.
Жидкость выходит между цилиндром и оболочкой корпуса.	<ul style="list-style-type: none"> • Цилиндр или уплотнитель цилиндра негерметичны. 	<ul style="list-style-type: none"> ▶ Отправить диспенсер в уполномоченную службу сервиса.

7 Обслуживание

7.1 Обеззараживание перед отгрузкой

При отправке прибора на ремонт в авторизованное сервисное предприятие или на утилизацию к официальному дилеру учтите следующие моменты:



Осторожно! Опасность для здоровья из-за контаминации устройства.

1. Учитывайте указания подтверждения о проведении деконтаминации. Его можно найти в виде документа PDF на нашей веб-странице (www.eppendorf.com/decontamination).
2. Прозеинфицируйте все части, которые вы собираетесь отправить.
3. Приложите к посылке полностью заполненное подтверждение о проведении деконтаминации.

7.2 Промывать диспенсер перед долгосрочным хранением

Предварительное условие

- Бутылка с деминерализованной водой имеется.
 - Флакон со смесью глицерина (1 %) и этилового спирта (наивысшей чистоты, не денатурированного) имеется.
 - Приемный резервуар установлен.
1. Навинтить диспенсер на бутылку с деминерализованной водой.
 2. Настроить переключатель объема на максимальный объем.
 3. Снять заглушку.
 4. Несколько раз промыть диспенсер.
 5. Отвинтить диспенсер.
 6. Навинтить диспенсер на флакон со смесью глицерина и этилового спирта.
 7. Несколько раз промыть диспенсер.
 8. Отвинтить диспенсер.
 9. Постучать телескопической всасывающей трубкой по внутренней стенке флакона. Оставшаяся жидкость выйдет из телескопической всасывающей трубки. Диспенсер опорожнен.

7.3 Замена клапанов и кронштейна канюли



ОСТОРОЖНО! Опасность травмирования при контакте с реактивами.

Механизм подачи, клапаны, телескопическая аспирационная трубка и выпускная канюля наполнены реактивами.

Контакт с реактивами может привести к повреждению глаз или кожи.

► При демонтаже устройство должно быть очищено и деконтаминировано.

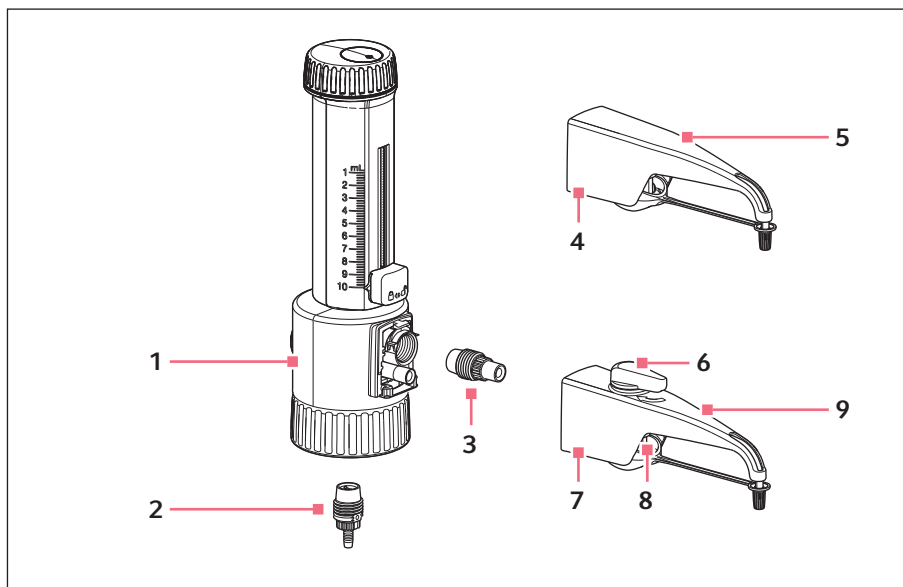


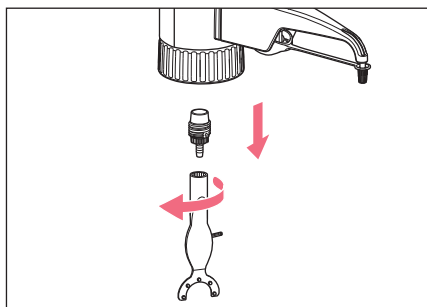
Рис. 7-1: Клапанный блок с клапанами

- | | |
|---|--|
| <p>1 Клапанный блок
С всасывающим и выпускным клапанами</p> <p>2 Всасывающий клапан</p> <p>3 Выпускной клапан</p> <p>4 Корпус</p> | <p>5 Кронштейн канюли Varispenser 2</p> <p>6 Рычаг вентиля</p> <p>7 Корпус</p> <p>8 Клапан-дозатор</p> <p>9 Кронштейн канюли Varispenser 2x</p> |
|---|--|

7.3.1 Снятие всасывающего клапана

Предварительное условие

- Диспенсер чист.
- Телескопическая всасывающая трубка снята.
- Varispenser 2x – Трубка для рециркуляции снята.
- Универсальный ключ имеется.

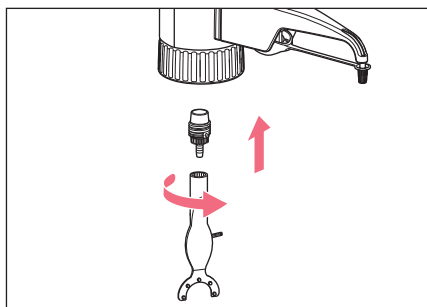


1. Насадить универсальный ключ на всасывающий клапан.
2. Вывинтить всасывающий клапан против часовой стрелки.

7.3.2 Установка всасывающего клапана

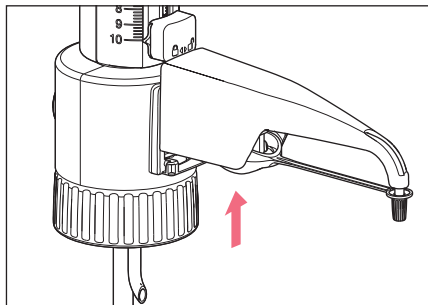
Предварительное условие

- Неисправный всасывающий клапан снят.
- Новый всасывающий клапан имеется.
- Универсальный ключ имеется.

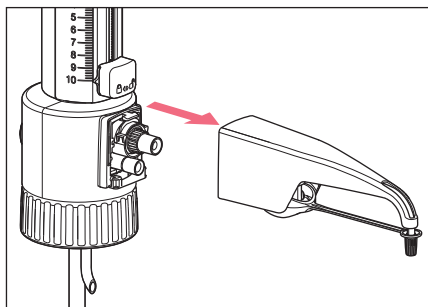


1. Ввернуть новый всасывающий клапан от руки в клапанный блок.
2. Насадить универсальный ключ.
3. Завинтить всасывающий клапан по часовой стрелке.

7.3.3 Демонтаж кронштейна канюли – Varispenser 2

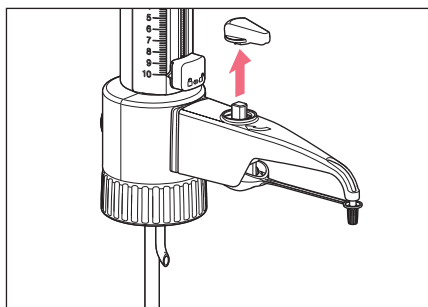


1. Надавать на корпус кронштейна канюли на клапанном блоке в направлении вверх.

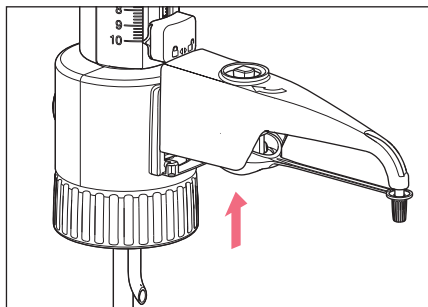


2. Стянуть кронштейн канюли вперед.

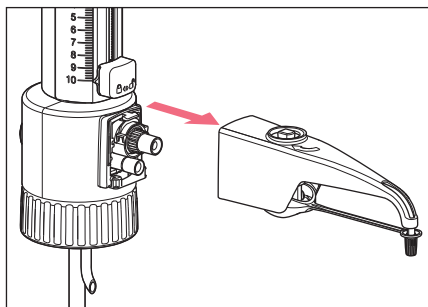
7.3.4 Демонтаж кронштейна канюли – Varispenser 2x



1. Стянуть рычаг вентиля.



2. Надавать на корпус кронштейна канюли на клапанном блоке в направлении вверх.

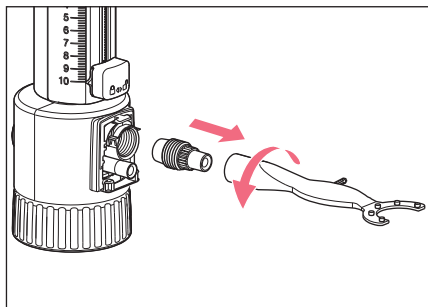


3. Стянуть кронштейн канюли вперед.

7.3.5 Демонтаж выпускного клапана

Предварительное условие

- Кронштейн канюли демонтирован.

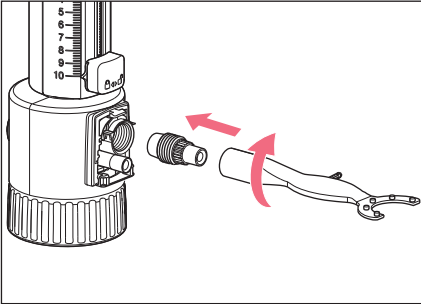


1. Насадить универсальный ключ на выпускной клапан.
2. Вывинтить выпускной клапан против часовой стрелки.

7.3.6 Монтаж выпускного клапана

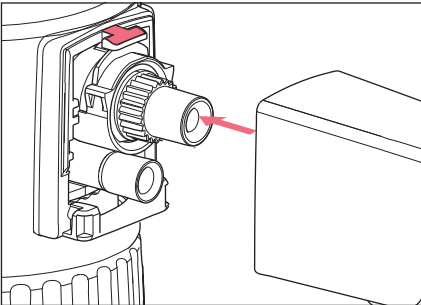
Предварительное условие

- Поврежденный выпускной клапан снят.
- Новый выпускной клапан имеется.
- Универсальный ключ имеется.



1. Ввернуть новый выпускной клапан от руки в клапанный блок.
2. Насадить универсальный ключ.
3. Завинтить выпускной клапан по часовой стрелке.

7.3.7 Монтаж кронштейна канюли – Varispenser 2

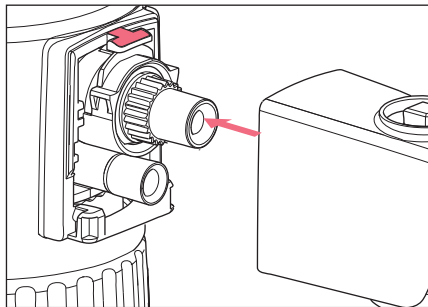


1. Вставить клапан-дозатор в выпускной клапан на клапанном блоке.
2. Надвинуть корпус через носик клапанного блока.
3. Прижать корпус вниз. Корпус фиксируется в нижнем носике.

7.3.8 Монтаж кронштейна канюли – Varispenser 2x

Предварительное условие

- Рычаг вентиля стянут.



1. Немного прижать клапан-дозатор в корпусе в направлении вниз.
2. Вставить клапан-дозатор в клапанный блок.
Корпус рычага канюли должен находиться над носиком.
3. Прижать корпус вниз.
Корпус зафиксирован.
4. Насадить рычаг вентиля на клапан-дозатор.

7.4 Регулировка диспенсера

На завод диспенсер прошел регулировку под физические свойства деминерализованной воды.

Диспенсер можно подрегулировать дополнительно:

- если физические свойства жидкости отличаются.
- если погрешность измерения для дозируемого объема выходит за пределы допуска.



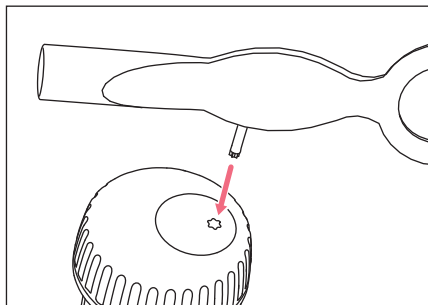
Проведение гравиметрической проверки и пересчет результатов измерений объема описаны в документе "*Стандартная методика работы с дозирующей системой*". Этот документ имеется на веб-странице www.eppendorf.com/manuals.

После регулировки диспенсера снова провести гравиметрическую проверку.

7.4.1 Снять регулировочную крышку

Предварительное условие

- Универсальный ключ имеется.



1. Вставить в регулировочную крышку регулировочный ключ, входящий в универсальный ключ.
2. Повернуть регулировочный ключ и выломать регулировочную крышку. Регулировочную крышку можно утилизировать.

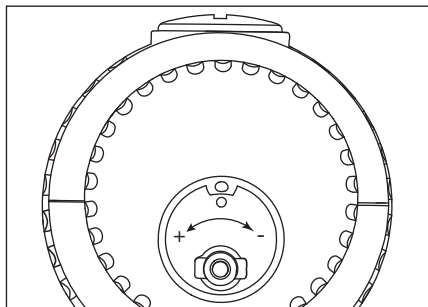
7.4.2 Диапазон регулировки

Номинальный объем	Максимум ±	на один оборот
2 мл	12 мкл	~ 16 мкл
5 мл	30 мкл	~ 40 мкл
10 мл	60 мкл	~ 80 мкл
25 мл	150 мкл	~ 130 мкл
50 мл	300 мкл	~ 265 мкл
100 мл	600 мкл	~ 400 мкл

7.4.3 Изменение регулировки

Предварительное условие

- Результаты измерений, полученные гравиметрическим методом, имеются.



- ▶ Вставить регулировочный ключ в отверстие для регулировки. Каждый оборот в направлении "плюс" увеличивает объем дозирования. Каждый оборот в направлении "минус" уменьшает объем дозирования.

7.4.4 Проверка объема дозирования

Предварительное условие

- Документ "*стандартная методика работы с дозирующей системой*" имеется.
- ▶ Проверить объем дозирования гравиметрическим способом.

8 Технические данные
8.1 Погрешности измерения
8.1.1 Varispenser 2

Модель	Контрольный объем	Погрешность измерения			
		систематическая		случайная	
		± %	± мкл	± %	± мкл
0,2 мл – 2 мл	0,2 мл	5	10	1	2
	1 мл	1	10	0,2	2
	2 мл	0,5	10	0,1	2
0,5 мл – 5 мл	0,5 мл	5	25	1	5
	2,5 мл	1	25	0,2	5
	5,0 мл	0,5	25	0,1	5
1 мл – 10 мл	1 мл	5	50	1	10
	5 мл	1	50	0,2	10
	10 мл	0,5	50	0,1	10
2,5 мл – 25 мл	2,5 мл	5	125	1	25
	12,5 мл	1	125	0,2	25
	25 мл	0,5	125	0,1	25
5 мл – 50мл	5 мл	5	250	1	50
	25 мл	1	250	0,2	50
	50 мл	0,5	250	0,1	50
10 мл – 100 мл	10 мл	5	500	1	100
	50 мл	1	500	0,2	100
	100 мл	0,5	500	0,1	100

8.1.2 Varispenser 2x

Модель	Контрольный объем	Погрешность измерения			
		систематическая		случайная	
		± %	± мкл	± %	± мкл
0,2 мл – 2 мл	0,2 мл	5	10	1	2
	1 мл	1	10	0,2	2
	2 мл	0,5	10	0,1	2
0,5 мл – 5 мл	0,5 мл	5	25	1	5
	2,5 мл	1	25	0,2	5
	5 мл	0,5	25	0,1	5
1 мл – 10 мл	1 мл	5	50	1	10
	5 мл	1	50	0,2	10
	10 мл	0,5	50	0,1	10
2,5 мл – 25 мл	2,5 мл	5	125	1	25
	12,5 мл	1	125	0,2	25
	25 мл	0,5	125	0,1	25
5 мл – 50 мл	5 мл	5	250	1	50
	25 мл	1	250	0,2	50
	50 мл	0,5	250	0,1	50
10 мл – 100 мл	10 мл	5	500	1	100
	50 мл	1	500	0,2	100
	100 мл	0,5	500	0,1	100

8.1.3 Условия проверки

Условия проверки и анализ полученных данных в соответствии с ISO 8655-6.

8.2 Условия окружающей среды

Окружающая среда	Использование только внутри помещений
Температура окружающей среды	15 °C – 40 °C
Относительная влажность воздуха	10 % – 90 %, без конденсации.
Атмосферное давление	700 гПа – 1060 гПа

9 Химическая устойчивость
9.1 Кислоты и щелочи

Обозначение	Концентрация (максимальная)
Адипиновая кислота	–
Гидроксид алюминия	–
Муравьиная кислота	98 % – 100 %
Борная кислота	10 %
Монохлоруксусная кислота	–
Хромовая кислота	50 %
Хромовая смесь	–
Уксусная кислота	12 % – 96 %
Этилендиаминтетрауксусная кислота	–
Гидроксид калия ²	50 %
Молочная кислота	–
Гидроксид натрия ²	30 %
Щавелевая кислота	–
Хлорная кислота	10 %
Фосфорная кислота	85 %
Азотная кислота ¹	30 %
Соляная кислота ^{1, 2}	37 %
Салициловая кислота	–
Серная кислота ²	98 %
Серная кислота	60 %
Винная кислота (ТФА)	–
¹ Использовать резьбовой переходник из ЭТФЭ.	
² Использовать трубку-сушилку.	

9.2 Органические жидкости

Обозначение	Концентрация (максимальная)
Ацетон	–
Ацетонитрил	–
Ацетальдегид	–
Бензол	–
<i>n</i> -бутанол	–
<i>n</i> -бутилацетат	–
1,2-дихлорбензол	–
1,2-дихлорэтан	–
Диэтиловый эфир	–
Диэтиленгликоль	–
Диметилформамид	–
1,4-диоксан	–
Этилацетат	–
Этанол	100 %
Формальдегид	40 %
Гликоль	–
<i>n</i> -гексан	–
Изобутанол	–
Изопропиловый спирт	–
Метиловый спирт	–
Нитробензол	–
Фенол (насыщенный водой)	–
Пиридин	–
Скипидар	–
Толуол	–
Триэтиленгликоль	–
Трипропиленгликоль	–
Ксилол	–

9.3 Неограниченные жидкости

Обозначение	Концентрация (максимальная)
Раствор хлорида аммония	–
Хлорид бария	–
Раствор Люголя	–
Хлорид кальция	–
Хлорид калия	–
Перманганат калия	–
Сульфат меди	–
Хлорид магния	–
Хлорид ртути	–
Нитрат серебра	–
Хлорид цинка	10 %
Сульфат цинка	10 %

9.4 Растворы солей, буферные растворы, смачивающие средства, масла и прочие растворы

Обозначение	Концентрация (максимальная)
Акрилонитрил	–
Аллиловый спирт	–
Аминокислоты	–
<i>n</i> -амилацетат	–
Амиловый спирт	–
Амилхлорид	–
Анилин	–
Бензойный альдегид	–
Бензиловый спирт	–
Глицерин	50 %
Мочевина	–
<i>m</i> -крезол	–
2-пентанон	–
Ацетат натрия (рН 5,2)	–
Дихромат натрия	–
Лаурилсульфат натрия (SDS)	–
Пропиленгликоль	–
Пропиленоксид	–
Салициловый альдегид	–
Ацетат серебра	–
TRIS HCl	–
Трис-буфер (рН 5,2)	1 моль/л
Triton X-100	–

9.5 Чистящие и обеззараживающие средства

Обозначение	Концентрация (максимальная)
Biozidal ZF	–
CIDEX Activated Dialdehyde Solution	–
Dismozon pur (на основе перекиси)	4 %
DNA AWAY	–
DNA Erase	–
Этанол	70 %
Helipur (на основе фенола)	6 %
Hexaquart S (на основе четвертичных соединений аммония)	5 %
Hi-TOR Plus	–
Изопропиловый спирт	70 %
Korsolex basic (на основе альдегида)	5 %
Meliseptol (на основе спирта)	–
Гипохлорит натрия	4 %
RNase AWAY	–
RNase Exitus plus	–
Sterillium	–

10 Транспортировка, хранение и утилизация

10.1 Транспортировка



ВНИМАНИЕ! Повреждения из-за ненадлежащей упаковки.

Компания Eppendorf AG не несет ответственность за повреждения, возникшие из-за ненадлежащей упаковки.

- ▶ Храните и переносите устройство только в оригинальной упаковке.

Табл. 10-1: Условия транспортировки

	Температура воздуха	Относительная влажность воздуха	Атмосферное давление
Обычная транспортировка	-20 °C – 50 °C	10 % – 90 %, без конденсации.	300 гПа – 1060 гПа
Авиаперевозка	-20 °C – 50 °C	10 % – 90 %, без конденсации.	300 гПа – 1060 гПа

10.2 Хранение

Табл. 10-2: Условия хранения

	Температура воздуха	Относительная влажность воздуха	Атмосферное давление
Хранение	-20 °C – 50 °C	10 % – 90 %, без конденсации.	300 гПа – 1060 гПа

10.3 Утилизация

При утилизации изделия соблюдайте действующие законодательные предписания.

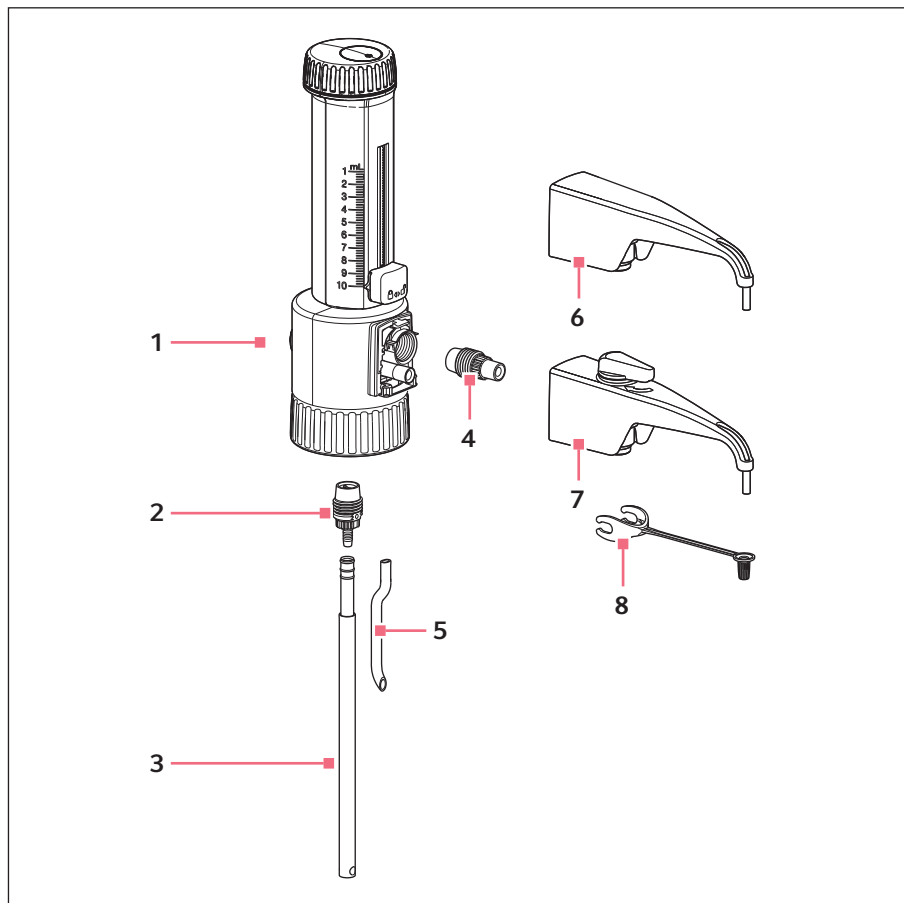
11 Информация для заказа
 11.1 Varispenser 2

Номер для заказа (Международный)	Номер для заказа (Северная Америка)	Описание
4966 000.010	4966000010	Varispenser 2 Bottle top dispenser for bottle thread 45 mm, telescopic aspirating tube, universal wrench, 5 adapters (25 mm, 28 mm, 32 mm, 38 mm, 40 mm) 0,2 mL – 2 mL
4966 000.029	4966000029	
4966 000.037	4966000037	
4966 000.045	4966000045	Varispenser 2 Bottle top dispenser for bottle thread 45 mm, telescopic aspirating tube, universal wrench, 3 adapters (32 mm, 38 mm, 40 mm) 2,5 mL – 25 mL
4966 000.053	4966000053	
4966 000.061	4966000061	

11.2 Varispenser 2x

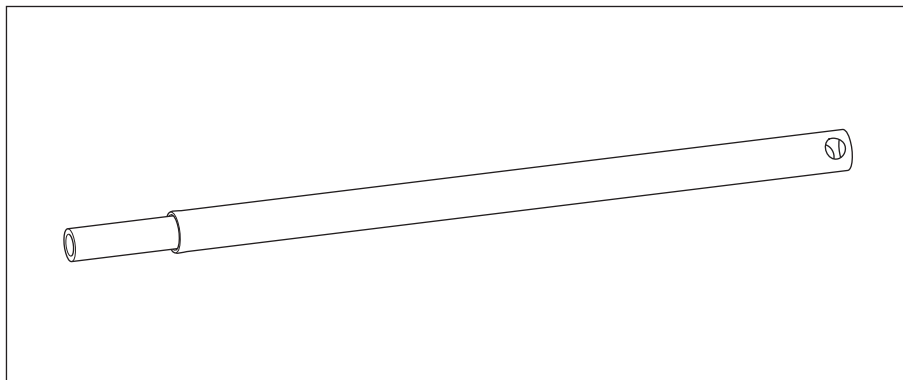
Номер для заказа (Международный)	Номер для заказа (Северная Америка)	Описание
4967 000.014	4967000014	Varispenser 2x Bottle top dispenser with return valve, and valve switch for bottle thread 45 mm, telescopic aspirating tube, universal wrench, 5 adapters (25 mm, 28 mm, 32 mm, 38 mm, 40 mm) 0,2 mL – 2 mL
4967 000.022	4967000022	
4967 000.030	4967000030	
4967 000.049	4967000049	Varispenser 2x Bottle top dispenser with return valve, and valve switch for bottle thread 45 mm, telescopic aspirating tube, universal wrench, 3 adapters (32 mm, 38 mm, 40 mm) 2,5 mL – 25 mL
4967 000.057	4967000057	
4967 000.065	4967000065	

11.3 Принадлежности



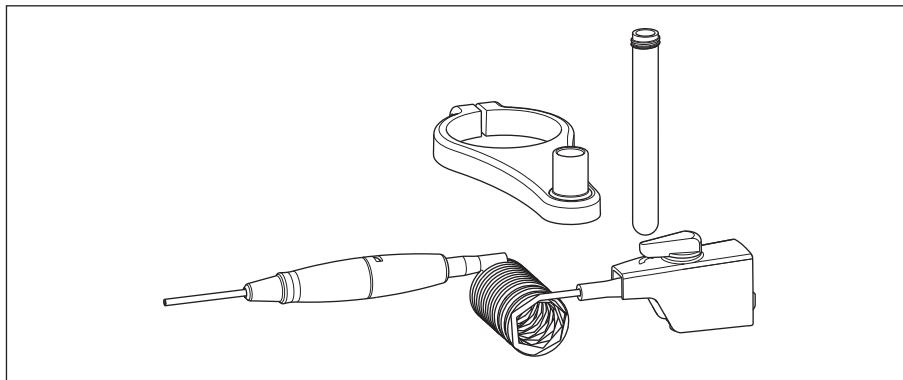
- | | | | |
|---|---|---|---|
| 1 | Вентиляционная пробка | 6 | Кронштейн канюли
С выпускной канюлей для
Varispenser 2 |
| 2 | Всасывающий клапан | 7 | Кронштейн канюли
С выпускной канюлей и рычагом
вентиля для Varispenser 2x |
| 3 | Телескопическая аспирационная
трубка | 8 | Заглушка |
| 4 | Выпускной клапан | | |
| 5 | Рециркуляционная трубка
Varispenser 2x | | |

11.3.1 Телескопическая аспирационная трубка



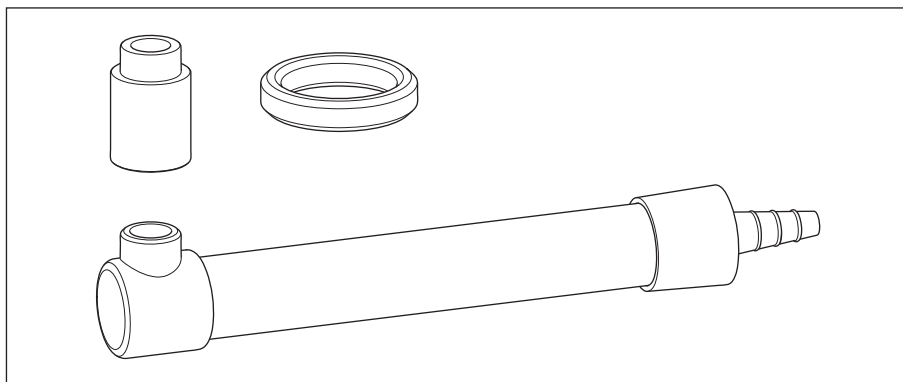
Номер для заказа (Международный)	Номер для заказа (Северная Америка)	Описание
4966 503.004	4966503004	Telescopic aspirating tube 70 mm – 140 mm for 2 mL, 5 mL, 10 mL
4966 504.000	4966504000	Telescopic aspirating tube 125 mm – 240 mm for 2 mL, 5 mL, 10 mL
4966 505.007	4966505007	Telescopic aspirating tube 195 mm – 350 mm for 2 mL, 5 mL, 10 mL
4966 506.003 4966 508.006	4966506003 4966508006	Telescopic aspirating tube 250 mm – 480 mm for 2 mL, 5 mL, 10 mL for 25 mL, 50 mL, 100 mL
4966 507.000	4966507000	Telescopic aspirating tube 170 mm – 330 mm for 25 mL, 50 mL, 100 mL

11.3.2 Гибкий выпускной шланг с клапаном обратной дозировки



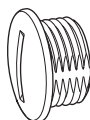
Номер для заказа (Международный)	Номер для заказа (Северная Америка)	Описание
4966 501.001 4966 502.008	4966501001 4966502008	Discharge tube spiraled for 2 mL, 5 mL, 10 mL for 25 mL, 50 mL, 100 mL

11.3.3 Трубка-сушилка с уплотнительным кольцом



Номер для заказа (Международный)	Номер для заказа (Северная Америка)	Описание
4966 509.002	4966509002	Drying tube without filling, including sealing washer (PTFE)

11.3.4 Вентиляционная пробка



Номер для заказа (Международный)	Номер для заказа (Северная Америка)	Описание
4966 601.006	4966601006	Ventilation screw PP
4966 511.007	4966511007	Ventilation screw for microfilters with Luer connector, PP, with PTFE sealing washer

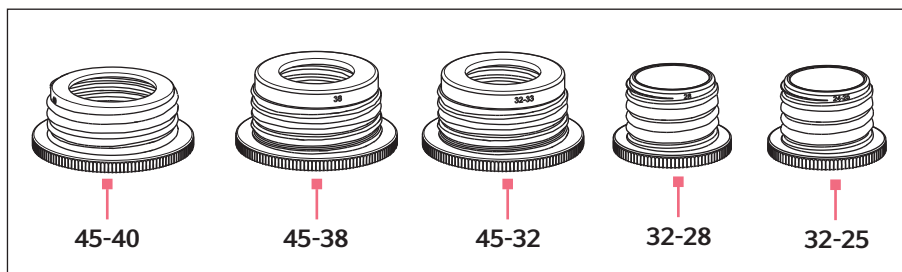
Информация для заказа

Varispenser® 2 - Varispenser® 2x

Русский язык (RU)

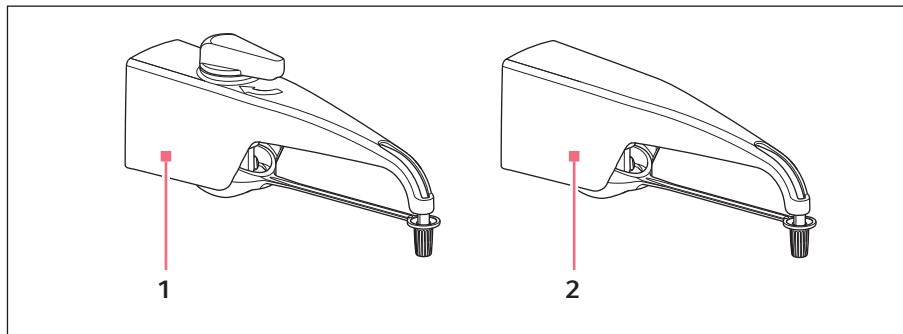
11.3.5 Резьбовой переходник

- GL – круглая резьба согласно DIN 138 для стеклянной резьбы. Число показывает максимальный внешний диаметр наружной резьбы.
- S – пилообразная резьба. Вид резьбы для пробок стеклянных флаконов, препятствующей непредвиденному отвинчиванию из-за вибрации.
- NS – нормальный шлиф для стеклянной посуды. 1-е число - внутренний диаметр шероховатого участка поверхности стекла, 2-е число - длина проникновения в сосуд.



Номер для заказа (Международный)	Номер для заказа (Северная Америка)	Описание
		Bottle thread adapter PP
4960 800.040	4960800040	From GL 32 to GL 25,
4960 800.139	4960800139	From GL 32 to GL 27
4960 800.058	4960800058	From GL 32 to GL/S 28
4960 800.120	4960800120	From GL 45 to GL 32
4960 800.155	4960800155	From GL 45 to GL 38
4960 800.147	4960800147	From GL 45 to S 40
4960 800.082	4960800082	From GL 32 to NS 19/26
4960 800.090	4960800090	From GL 32 to NS 24/29
4960 800.104	4960800104	From GL 32 to NS 29/32
		Bottle thread adapter ETFE
4966 614.000	4966614000	From GL 32 to GL 25
4960 835.005	4960835005	From GL 32 to GL/S 28
4966 615.007	4966615007	From GL 45 to GL 32
4960 839.000	4960839000	From GL 45 to GL 38
		Bottle thread adapter PTFE
4960 834.009	4960834009	From GL 45 to S 40
		Thread adapter for 5 L-jerrycan, ETFE
4960 832.006	4960832006	from 45 mm to 17/8" thread

11.4 Запасные части
11.4.1 Кронштейн канюли



1 Varispenser 2x
 Клапан-дозатор, рычаг вентиля,
 выпускная канюля и заглушка

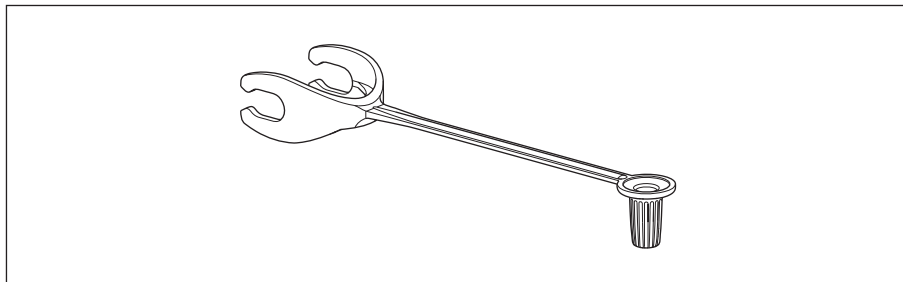
2 Varispenser 2
 Выпускная канюля и заглушка

Номер для заказа (Международный)	Номер для заказа (Северная Америка)	Описание
4966 608.000 4966 609.007	4966608000 4966609007	Discharge tube Varispenser 2 for 2 mL, 5 mL, 10 mL for 25 mL, 50 mL, 100 mL
4967 601.000 4967 602.006	4967601000 4967602006	Discharge tube Varispenser 2x for 2 mL, 5 mL, 10 mL for 25 mL, 50 mL, 100 mL

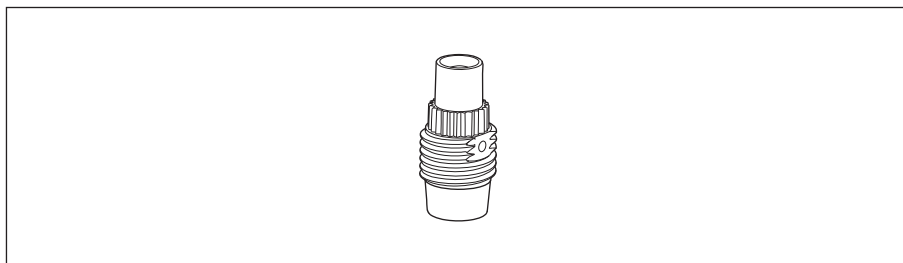
Информация для заказа

Varispenser® 2 - Varispenser® 2x

Русский язык (RU)

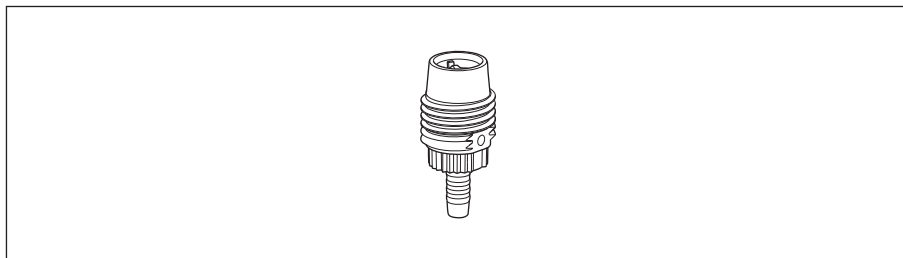
11.4.2 Заглушка

Номер для заказа (Международный)	Номер для заказа (Северная Америка)	Описание
4966 611.001	4966611001	Sealing cap PP, blue for 2 mL, 5 mL, 10 mL
4966 612.008	4966612008	for 25 mL, 50 mL, 100 mL

11.4.3 Выпускной клапан

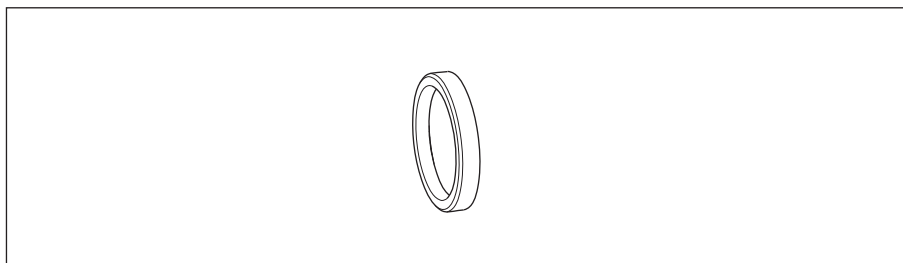
Номер для заказа (Международный)	Номер для заказа (Северная Америка)	Описание
4966 604.005	4966604005	Discharge valve for 2 mL
4966 605.001	4966605001	for 5 mL, 10 mL
4966 606.008	4966606008	for 25 mL, 50 mL, 100 mL

11.4.4 Всасывающий клапан



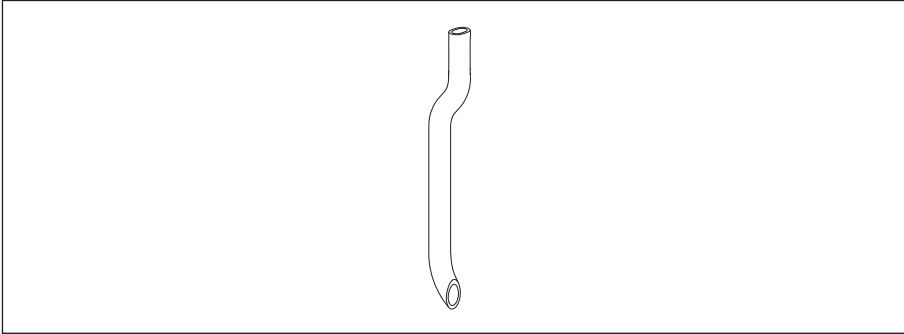
Номер для заказа (Международный)	Номер для заказа (Северная Америка)	Описание
4966 602.002	4966602002	Filling valve with valve ball for 2 mL, 5 mL, 10 mL
4966 603.009	4966603009	

11.4.5 Уплотнительное кольцо



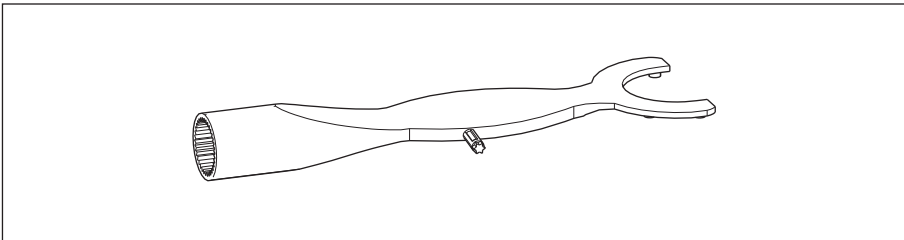
Номер для заказа (Международный)	Номер для заказа (Северная Америка)	Описание
4966 613.004	4966613004	Sealing washer for valve block, PTFE

11.4.6 Рециркуляционная трубка



Номер для заказа (Международный)	Номер для заказа (Северная Америка)	Описание
4966 610.005	4966610005	Recirculation tube FEP

11.4.7 Инструмент



Номер для заказа (Международный)	Номер для заказа (Северная Америка)	Описание
4966 607.004	4966607004	Universal wrench



Evaluate Your Manual

Give us your feedback.
www.eppendorf.com/manualfeedback

Your local distributor: www.eppendorf.com/contact
Eppendorf AG · Barkhausenweg 1 · 22339 Hamburg · Germany
eppendorf@eppendorf.com · www.eppendorf.com